

Touchscreen-Thermostat

BESCHREIBUNG



Programmierbarer WLAN-Touchscreen-Thermostat für elektrische Fußbodenheizungen, der Bedienerfreundlichkeit und Ästhetik vereint. Die App-Steuerung sowie die Kompatibilität mit Sprachassistenten sorgen für ein Höchstmaß an Komfort.



Amazon, Alexa and all related logos are trademarks of Amazon.com, Inc. or its affiliates. Google and related marks and logos are trademarks of Google LLC.

PRODUKTEIGENSCHAFTEN

Ansprechendes Design

- Touchscreen in Vollfarbe und mit flacher Front
- Charakteristisches nVent RAYCHEM®-Design
- Montage als eigenständiger Thermostat oder in das jeweilige kompatible Schalterprogramm integrierbar

Anwenderfreundlich

- Navigation durch Gestensteuerung (Tippen und Wischen)
- Große Symbole im Hauptmenü
- Auswahl durch Blättern in Listen
- Temperatúrauswahl per Wählrad

7 Betriebsmodi

- 3 Energiesparprogramme
- 1 Konstantmodus
- 1 Schnellaufheiz-Modus (flexibel einstellbar, vorübergehendes Außerkraftsetzen von Energiespar- oder Konstantmodus)
- 1 Urlaubsmodus
- 1 Modus „Aus“ (OFF)

Energieeffizient

- 3 Energiesparprogramme für alle Anforderungen
- Intelligente und präzise adaptive Steuerung
 - Berechnung des Heizbeginns, um die gewünschte Temperatur zum richtigen Zeitpunkt zu erreichen
 - Anpassung an die Umgebung
 - Anpassung an den Bodenaufbau
- Funktion „Fenster geöffnet“
- Optimale Heizungssteuerung dank 2 Fühlern (Umgebungs- und Bodenfühler)

Flexibel

- Kompatibel mit Schaltrahmen
- Kompatibel mit verschiedenen Bodenfühlern
- 3 Energiesparmodi mit flexibler Anzahl an Events pro Tag

WLAN

- WiFi 802.11 b/g/n

PRODUKTEIGENSCHAFTEN

Fernbedienung

- Ideal für Eigenheimbesitzer zur Überwachung, Steuerung und Programmierung ihres SENZ WIFI-Thermostats über die kostenlose SENZ-WIFI-Smartphone-App (iOS und Android).
- Hausbesitzer können ihre Heizung über die Amazon Alexa-kompatiblen Smart-Lautsprecher steuern (Details zur Einrichtung, siehe Dokument **EU1800**).
- Hausbesitzer können ihre Heizung über den mit Google Assistant-kompatiblen Smart-Lautsprecher steuern (Details zur Einrichtung, siehe Dokument **EU1801**).
- Für die Entwicklung einer kundenspezifischen Integration in bestehende BMS-Systeme können Sie die Open RestFull API Dokumentation nutzen, um eine kundenspezifische Integration in bestehende BMS Systeme zu entwickeln. Die vollständige RestAPI-Dokumentation ist verfügbar unter: <https://api.senzthermostat.nVent.com/>

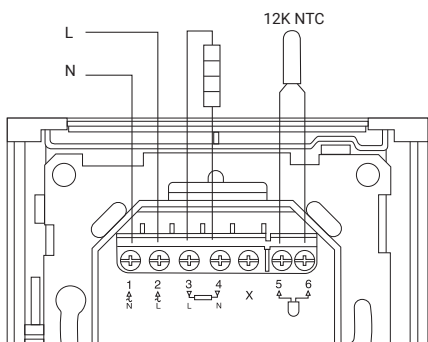
TECHNISCHE DATEN

Versorgungsspannung	230 V AC (+10 %/-15 %), 50 Hz
Relaisausgang	Heizleitung 230 V, max. 13 A (max. 100 m T2Red)
Temperaturbereich des Bodenfühlers	+5°C bis +40°C
Temperaturbereich des Raumfühlers	+5°C bis +40°C
Bereichsbegrenzung	min. +5°C / max. +40°C
Umgebungstemperaturbereich – Betrieb	0°C bis +60°C
Umgebungstemperaturbereich – Transport	-20°C bis +70°C
Genauigkeit Bodenfühler	0,2°C im Bereich zwischen 0°C und 40°C
Temperaturregelmethode	Pulsweitenmodulation mit Proportional-/Integral-Regelschleife
Genauigkeit Raumfühler	0,2°C im Bereich zwischen 0°C und 40°C
Regelmodi	Bodentemperaturerfassung Raumtemperaturerfassung Raumtemperaturerfassung mit Bodenbegrenzer Kein Sensor (einfacher Regelbetrieb)
7 Betriebsmodi	3 vollständig programmierbare Energiesparmodi <ul style="list-style-type: none">- 1-7 Events/Tag- 7 Tage/Woche- 1 Temperatur/Event 1 Konstantmodus <ul style="list-style-type: none">- 1 Solltemperatur 1 flexibel einstellbarer Schnellaufheiz-Modus (setzt die programmierbaren Modi oder den Konstantmodus vorübergehend außer Kraft) <ul style="list-style-type: none">- Einstellbarer Temperaturbereich- Einstellbare Heizdauer 1 Urlaubsmodus <ul style="list-style-type: none">- Im Voraus programmierbar- Auf Kalenderbasis- Einstellbare Temperatur 1 Modus „Aus“ (OFF) <ul style="list-style-type: none">- Mit Frostschutzoption
Sicherung der Sollwerte	Nichtflüchtiger Speicher
Sicherung von Uhrzeit und Datum	5 Jahre Mindestspeicherdauer 10 Jahre bei nur 50 % Betriebszeit
Schutzart	IP21 Erhöhung auf IP44 mithilfe zusätzlicher Dichtung (R-SENZ-ACC-IP44GASKET, 1244-017779)
WLAN-Standard	IEEE 802.11 b/g/n
Anschlussklemmen	2,5 mm ² , Schraubklemme
Bodentemperaturfühler	12 kΩ bei 25°C, +/-0,75°C (Nr.: 38165)
Max. Länge des Bodenfühlerkabels	100 m, 2 x 1,5 mm ² (230-V-Netzleitung)
Durchmesser der Fühlerleitung	4,5 mm
Durchmesser der Fühlerspitze	5 mm
Kompatibilität mit anderen Fühlern	Fühler mit 2, 10, 12, 15, 33 und 100 kΩ
Abmessungen mit nVent RAYCHEM Rahmen	85,5 x 84,3 x 41,9 mm
Farbe Zusatz-Frontblende	RAL9003
Zulassungen	CE, VDE

ANSCHLUSSPLAN

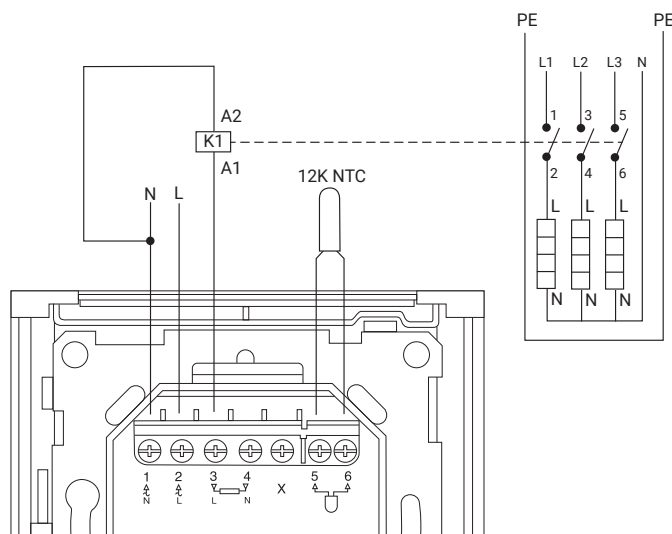
Direktanschluss (ein Heizkreis)

Heizkreis mit Festwiderstands-Heizkabel mit < 13 A oder max.100 m T2Red



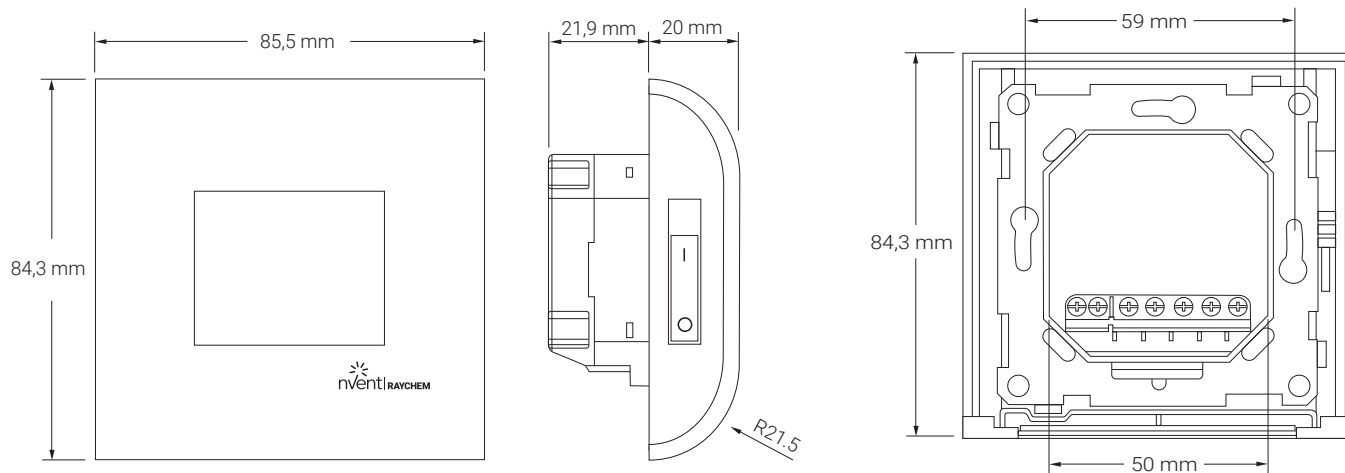
Anschluss über Leistungsschütz (mehrere Heizkreise)

Heizkreise mit Festwiderstands-Heizkabel mit insgesamt > 13 A oder mehr als 100 m T2Red

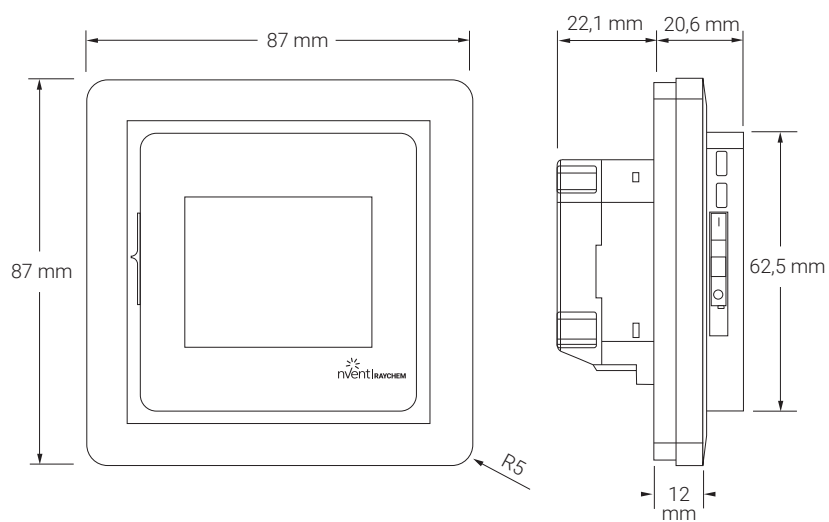


K1: Schütz mit integrierter Schutzschaltung

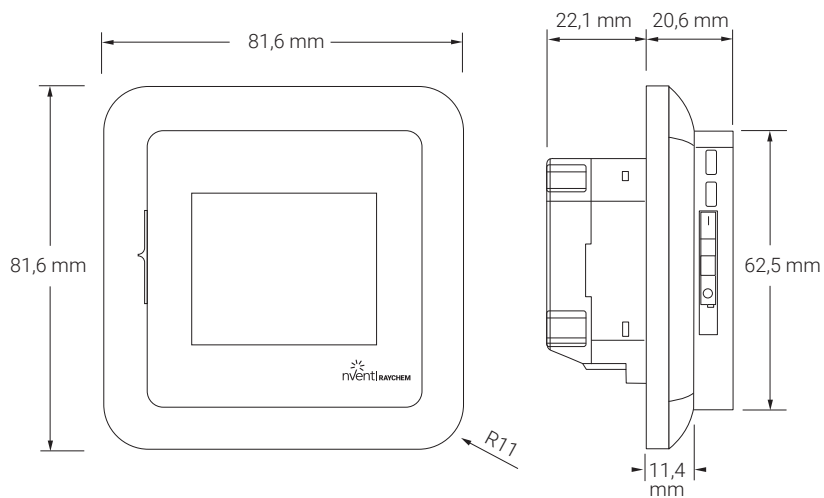
Abmessungen – nVent RAYCHEM-Rahmen



Abmessungen – Quadratischer Rahmen



Abmessungen – Abgerundeter Rahmen



BESTELLINFORMATION

Thermostat	R-nVent RAYCHEM SENZ-WIFI	1244-017778
IP44 Gasket	R-SENZ-ACC-IP44GASKET	1244-017779
Frontblende silber und Schneider Exxact Rahmen	R-SENZ-ACC-METALFRONT	1244-017780
Frontblende anthrazit und Schneider Exxact Rahmen	R-SENZ-ACC-ANTHRACITEFRONT	1244-017781
Ersatzfühler	U-ACC-PP-14-SENSOR-N10K*	1244-002952
Weißer Schneider Exxact Rahmen	R-SENZ-ACC-WHITEFRAME	1244-018579
RAL9010 Front weiß	R-SENZ-ACC-WHITE-RAL9010	1244-019771

* Bei Verwendung des Ersatzfühlers 1244-002952 muss die Fühler in den Fühlereinstellungen (Menü Einstellungen / Einstellungen / Weitere Optionen / Fühlerart) auf 10 kΩ eingestellt werden.

Deutschland

Tel 0800 1818205
Fax 0800 1818204
salesde@nVent.com

Österreich

Tel +43 (2236) 860077
Fax +43 (2236) 860077-5
info-ntm-at@nVent.com

Schweiz / Suisse

Tel 0800 551 308
Fax 0800 551 309
info-ntm-ch@nVent.com



Unser starkes Markenportfolio:

CADDY ERICO HOFFMAN RAYCHEM SCHROFF TRACER